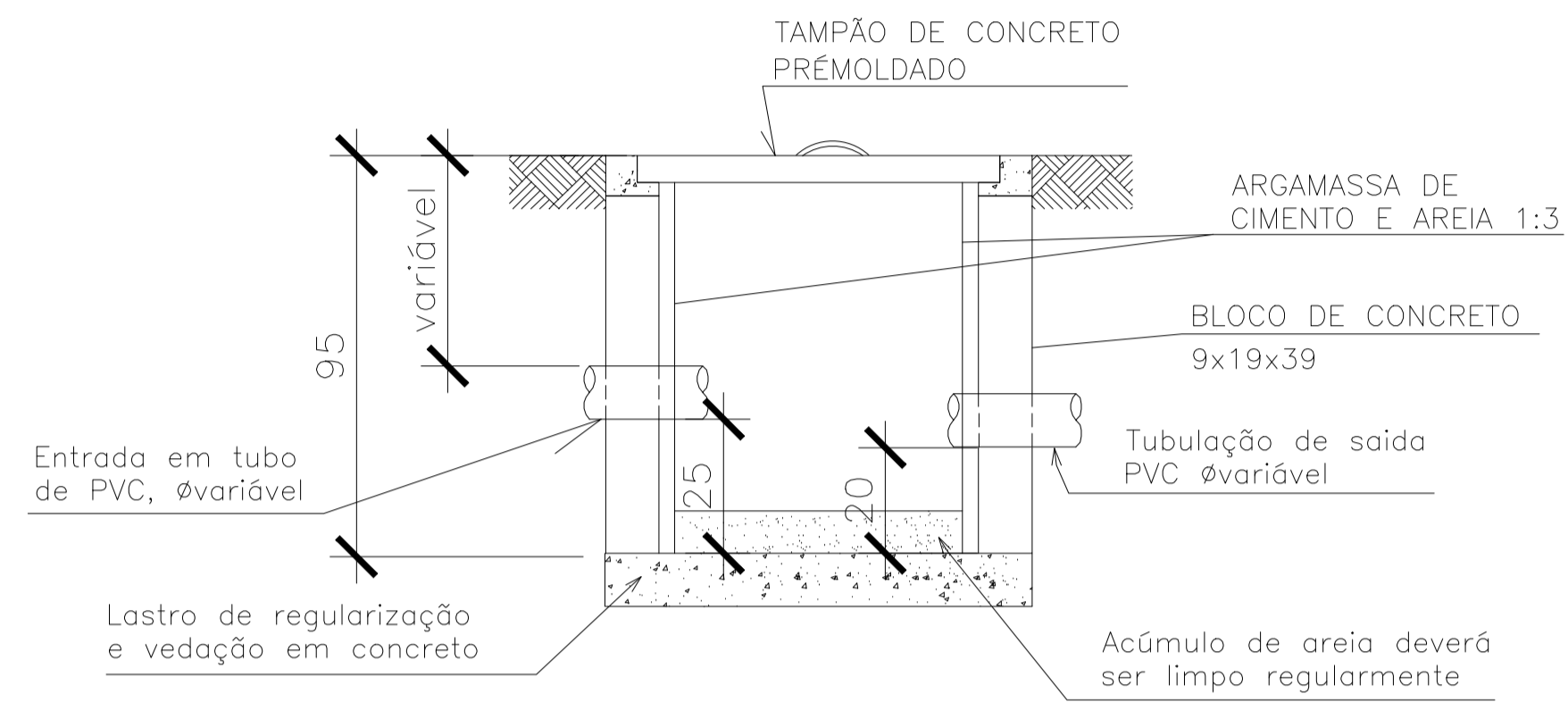


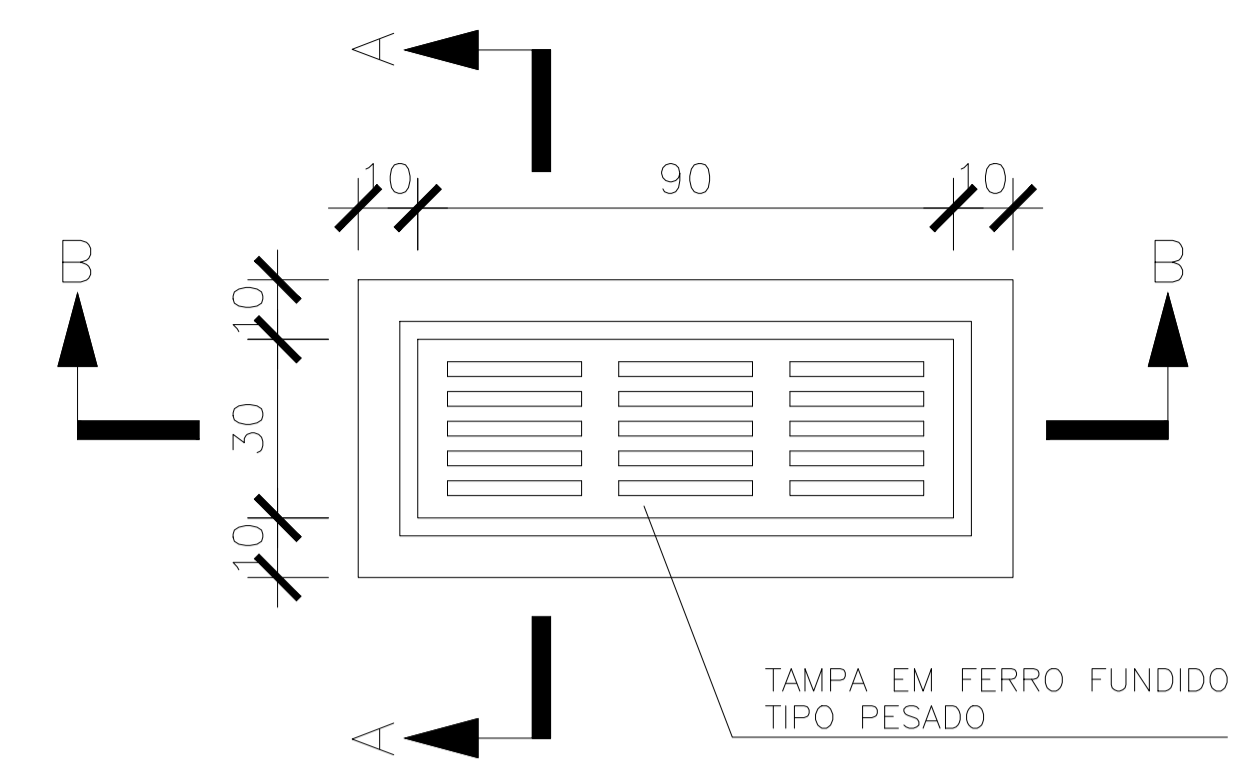
PLANTA



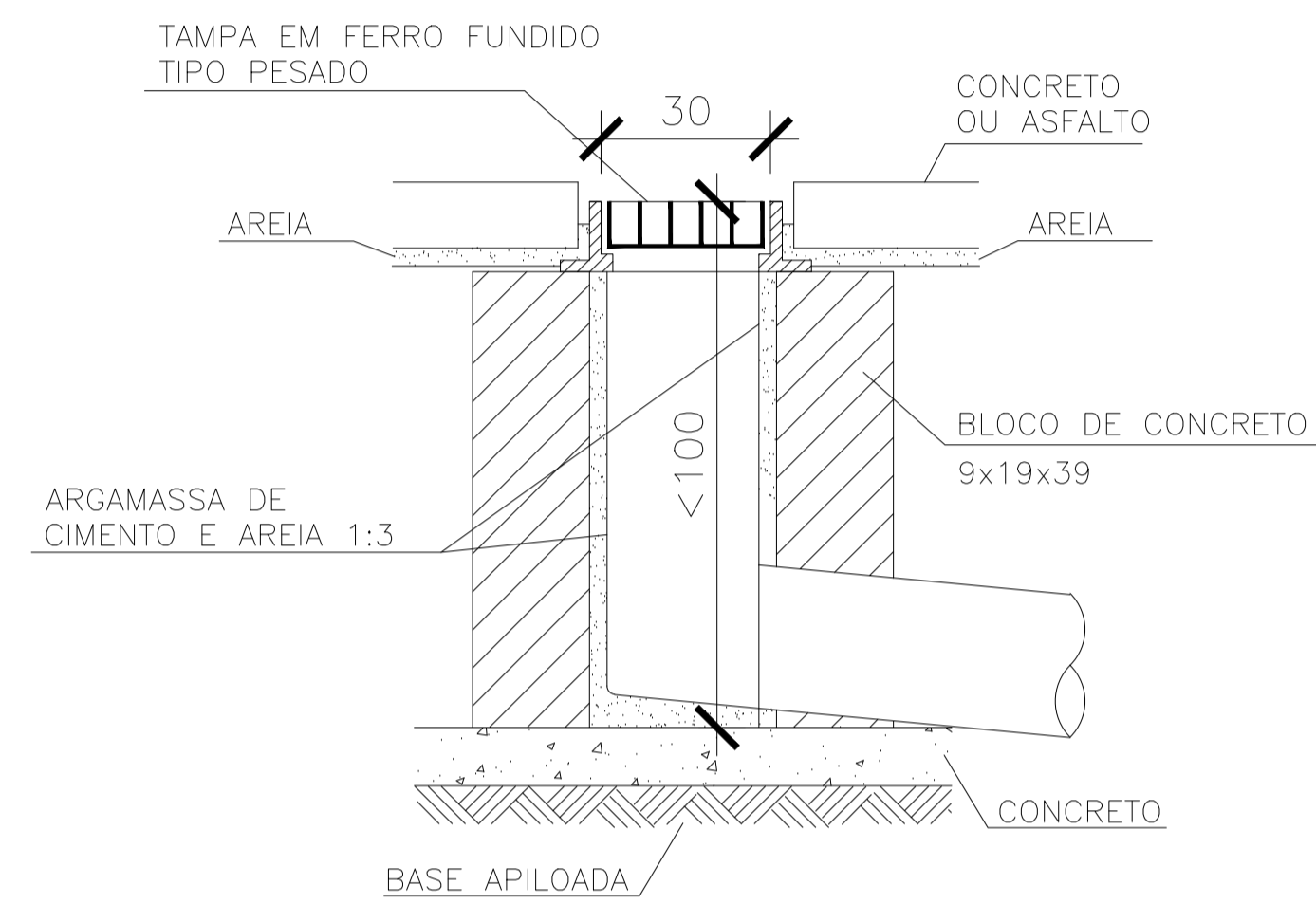
CORTE AA

NOTAS:

- 1) AS TAMPAS DE FERRO FUNDIDO DEVERÃO TER FECHAMENTO HERMÉTICO
- 2) NA EXECUÇÃO E MANUTENÇÃO DAS CAIXAS, DEVEM SER ESTUDADAS FORMAS DE PREVENÇÃO CONTRA A DENGUE

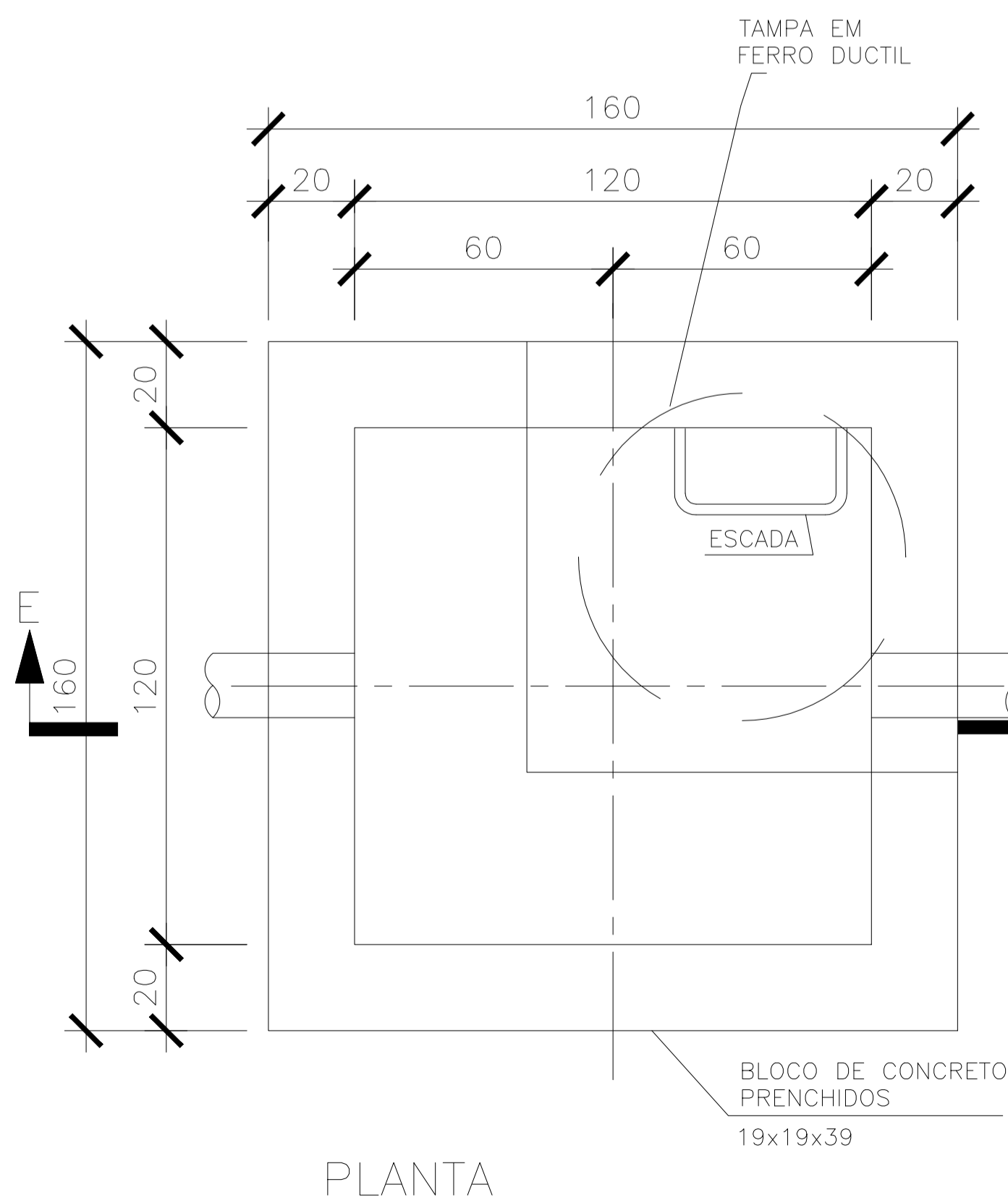


PLANTA

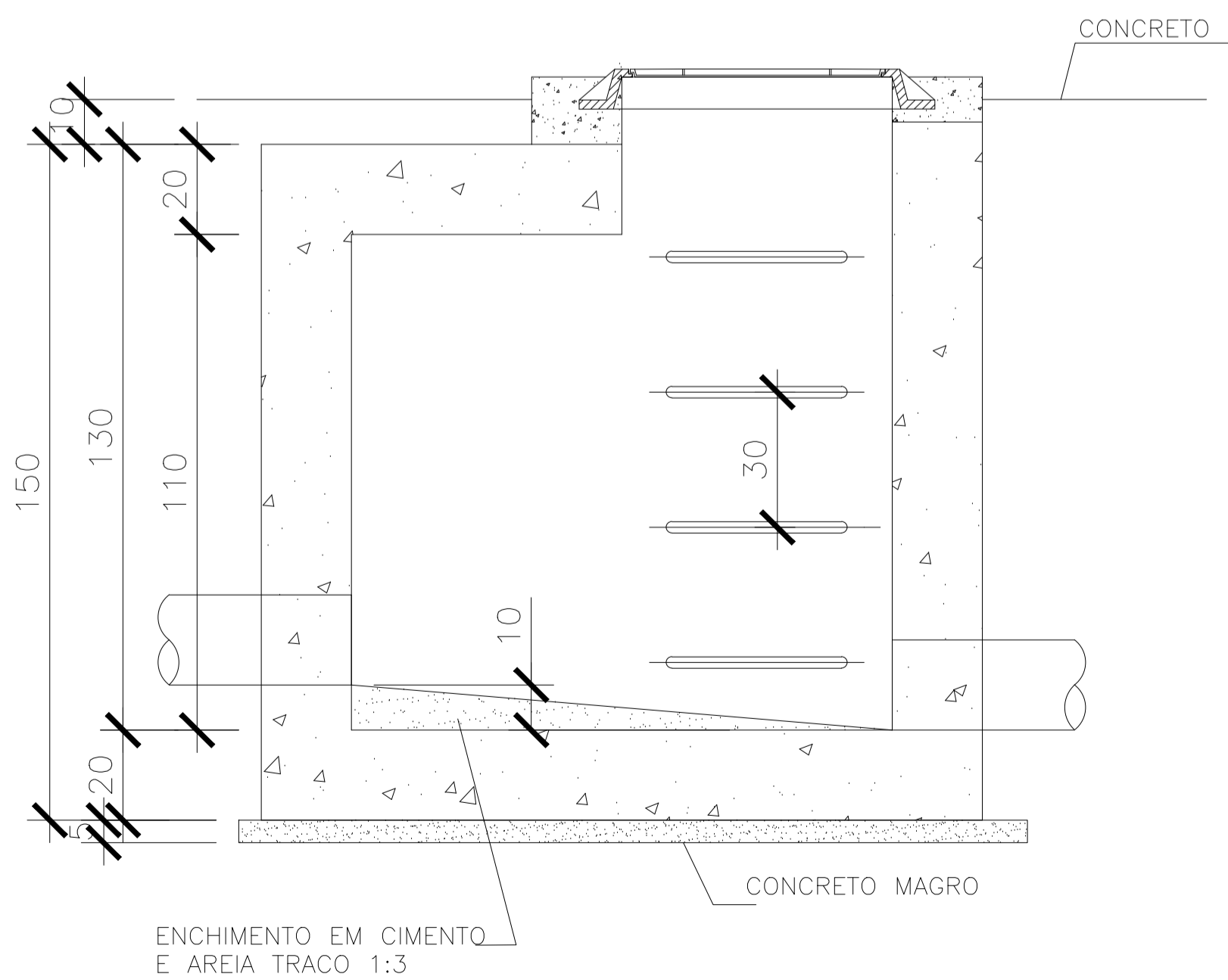


CORTE AA

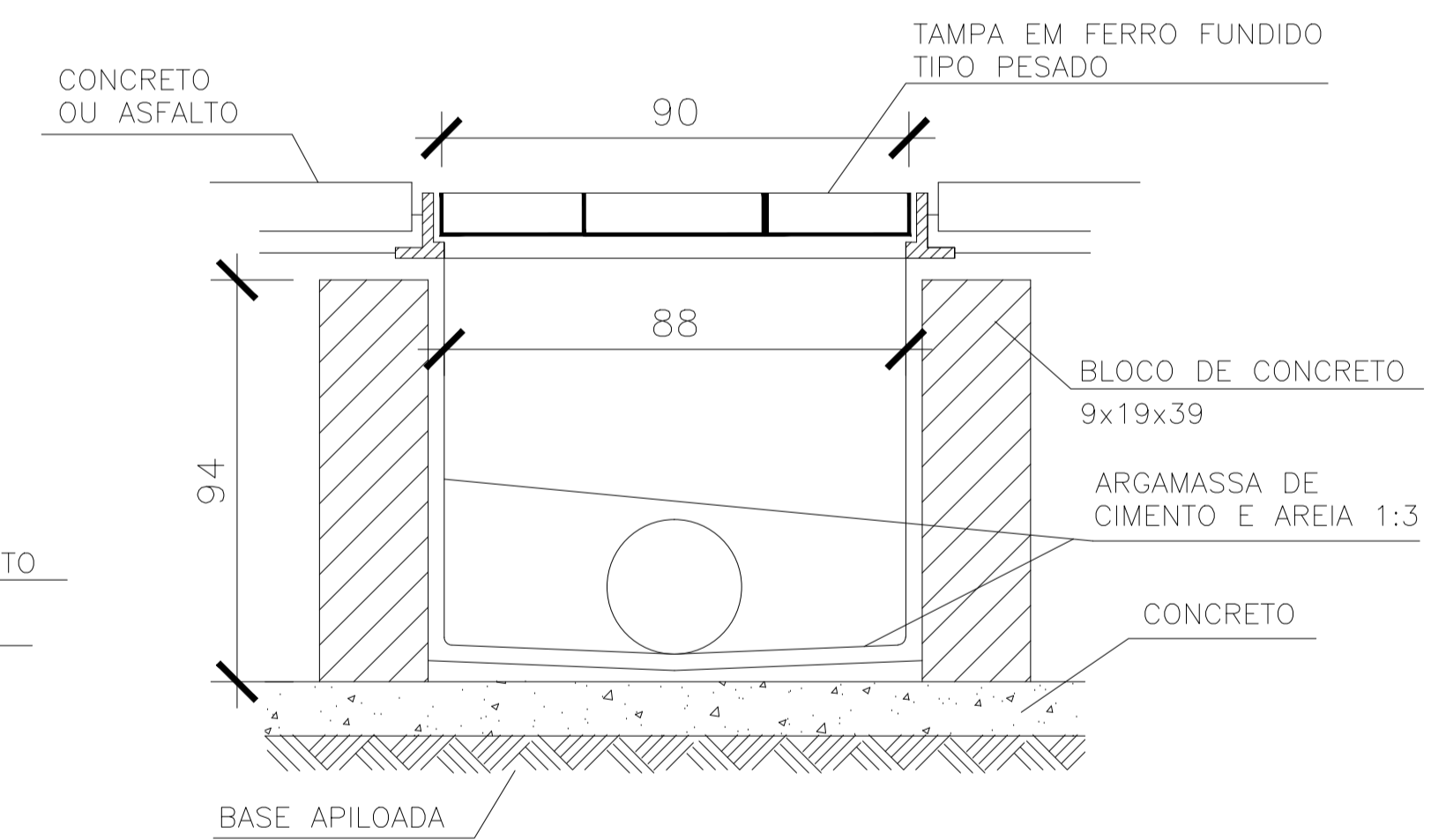
CAIXA DE AREIA (CA)
SEM ESCALA



PLANTA



CORTE EE



CORTE BB

CAIXA RALO (CR)
SEM ESCALA

POÇO DE VISITA DE DRENAGEM (PVD)
SEM ESCALA

05			
04			
03			
02			
01			
Nº.	DESCRIÇÃO	RESP.	DATA

REVISÃO



GOVERNO DO ESTADO DO ESPÍRITO SANTO
SECRETARIA DE ESTADO DA EDUCAÇÃO - SEDU
GERÊNCIA DE REDE FÍSICA ESCOLAR



TÍTULO: **EEEFM MARIA OLINDA DE MENEZES QUADRA POLIESPORTIVA**

ENDEREÇO: AV. DAS ARÁBIAS, Nº 7, CIDADE CONTINENTAL, SETOR ÁFRICA, SERRA - ES.

PRANCHA: DETALHES DE CAIXAS	PROJETO: DRENAGEM
SECRETÁRIO ESTADUAL: AURELIO MENECELLI RIBEIRO	ESCALA: INDICADA UNIDADE: METRO
GERENTE DA GERFE: MARCELO AMORIM GONÇALVES	CREA: 64866-D/MG VISTO:
COORDENADOR GERAL EPC: EDSON DE OLIVEIRA PIRES	CREA-ES: 9548-D/ES VISTO:
AUTOR PROJETO: KLEYSIANA DE ASSIS ESPERIDON VILLELA PEDRAS	CAU-ES: VISTO:
CO-AUTOR PROJETO:	CREA: VISTO:
RESPONSÁVEL TÉCNICO:	DESENHO: KLEYSIANA VISTO:
ARQUIVO: L2SER37-02-DR-R00.dwg	FOLHA: 02
REFERÊNCIA: DETALHES DE CAIXAS	REVISÃO: 02
FORMATO: A4	OBSERVAÇÕES:
DATA: JULHO/2019	VISTO:
REVISÃO:	